

Operation Manual

**OSHA and ASME B30.20 require
Inspection before placing into service
and before each use.**

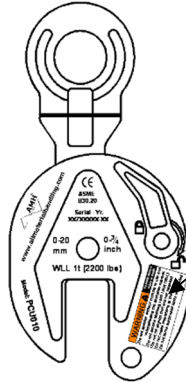
(See section on inspection in this manual)

Universal plate lifting clamp for transporting of steel plates
and structures having a hardness of HRC < 37
from horizontal, vertical and sidelong positions.

Design Factor based on EN 13155 and ASME B30.20



READ THIS MANUAL BEFORE USING THESE PRODUCTS.
This manual contains important safety, installation
and operation information.



Warnings in English are labeled on both sides of the product. Spanish and French Warning labels are provided.

Before placing into operation
insure warning labels are in the
languages of the user. Apply
the correct warning labels over
the English.



WARNING

To avoid serious injury or death:

- Do not operate unless trained in use of this product
- Do not exceed WLL or lift objects that are not intended
- Do not operate a damaged or malfunctioning unit
- Do not lift people or suspended loads over people
- Do not leave suspended loads unattended
- Do not operate if warning label is missing or not legible
- Do not operate without understanding the operation manual
- Do stay clear of the suspended load
- Do not lift loads higher than necessary
- Do not make alterations to the device.

OPERATION INSTRUCTION

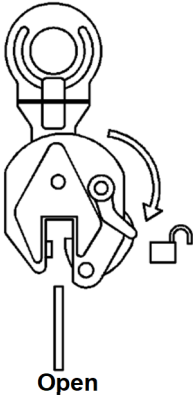
Plate lifting clamps are designed for use lifting mild steel having hardness up to 37 Rc (345 HB). In temperature range of between -4° F and 130° F (-20° C and 54° C).

The clamp can only be used on flat parallel surfaces to lift one plate or structure at a time.

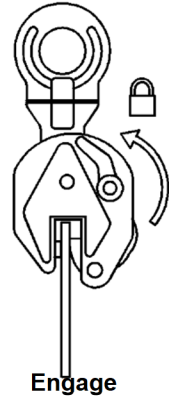
Insure the clamp gripping surfaces are sharp and clean. Clean as necessary with a solvent wash and lubricate with light oil.

Surfaces clamped, between the jaws, must be free paint, heavy corrosion, scale, grease, oil, water, ice, dirt or anything that may affect the ability of the gripping teeth to hold.

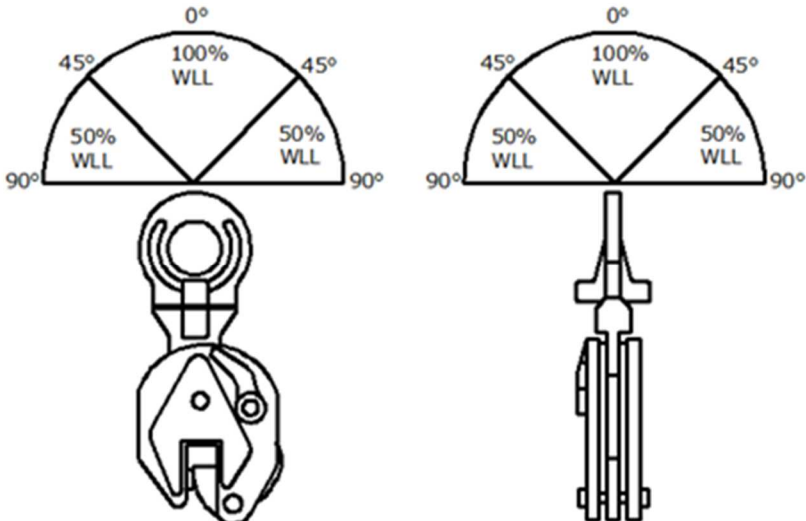
Ensure the thickness of the structure or plate and weight being gripped is within the limits of the clamp used. A minimum load of 10% WLL is required to ensure adequate grip.



Move the latch towards the jaw to open for attachment to plate. Insure the plate is all the way in the jaw then move the lever towards the lifting eye to engage grip. Lift the load a few inches to insure attachment then complete the lift. When the load is set down and lifting line is slack, open and release the clamp by rotating the lever towards the jaw. Leave it in this position in preparation for the next lift.



Universal plate lifting clamps can be used in any orientation but the WLL must be reduced in some cases. See the simple diagram below to make determination of WLL permitted.



INSPECTION REQUIRED BEFORE USE

Inspections required per ASME B30.20 and OSHA

Inspection Records (when required)

Inspections are the responsibility of a qualified person designated by the owner. Dated inspection reports shall be maintained for the service life of the product. They are to be filed by the serial number stamped into the unit, and made available for inspection at any time.

If any fault is discovered, during any inspection, then the unit shall be taken out of service and quarantined. A qualified person shall then make determination of repair or disposition.

Initial inspection of new unit or a unit that has not been in use for more than 1 month is required prior to use and must be recorded. The inspection shall consist of:

- a) Load test, of new units, is not required as they were tested at the factory. The test certification supplied should be filed with the initial inspection report. The date of the initial inspection report will become the start date for entering a new unit into service and determining timing of future periodic inspections.
- b) Initial test, of units returned to service after inactivity of more than one month, does not affect the date of the next periodic test as previously scheduled.
- c) Visual inspection of parts to determine that they are free of corrosion, debris and can operate as intended. Insure the gripping teeth are sharp and undamaged.
- d) All fasteners are in place and tight.
- e) All markings and the Warning Label is on the unit and legible.

Frequent inspection is required before each use but not required to be recorded. It is to be performed by the operator or other designated persons and shall consist of:

The following Items shall be inspected by the operator before and/or during every lift for any indication of damage as specifically indicated, including observations during operation for any damage that might occur during the lift:

- a) Visual inspection of parts to determine that they are free of corrosion, debris and can operate as intended. Insure the gripping teeth are sharp and undamaged.
- b) All fasteners are in place and tight.
- c) All markings and the Warning Label is on the unit and legible.
- d) Deformation, cracks, or excessive wear on any part of the lifter.
- e) Make a trial lift of a few inches and then stop to determine the lifter operates as intended. Repeat if a different shape or load is to be lifted.
- f) Continual observation during use for any damage that might occur during the lift:

Periodic inspection is required annually as a minimum and must be recorded.

Periodic Inspection may be required more often as determined by severity of service or as experience dictates. Consult ASME B30.20 for determination of service and instruction. Periodic inspection is also required for repaired units prior to being placed into service.

- a) Inspect for a), b), c) and d) requirements of Frequent Inspection
- b) Load test to not more than 125% of WLL. During which confirm function is as intended. After the test load is released inspect again for requirements of a)

LIFETIME LIMITED WARRANTY on Model Series PCUA

We make every effort to assure that our products meet high quality and durability standards and we warrant to the original consumer of the product that each is free from defects in material and workmanship as follows:

This warranty does not apply to defects due directly or indirectly to misuse, negligence or accidents, repairs or alterations outside our facilities or to a lack of maintenance. The warranty begins with the date of purchased from an authorized AMH dealer by the original user. Please retain your dated sales receipt as proof of purchase to validate the warranty. Except as stated herein, any implied warranties or merchantability and fitness are excluded. AMH shall in no event be liable for death, injuries to persons or property or for incidental, contingent, special or consequential damages arising from the use of our products. Some states do not allow the exclusions or limitation of incidental or consequential damages; hence the above limitations or exclusions may not apply to you. To take advantage of this warranty, the product must be returned for examination, postage prepaid to an authorized service station. Proof of purchase date and an explanation of the complaint must accompany the product. No returns will be accepted without prior authorization obtained through an AMH dealer. If our inspection discloses a manufacturing defect we will either repair or replace the product or refund the purchase price, if we cannot quickly provide a repair or replacement, if you are willing to accept such a refund. We will return repaired products or the replacement at our expense, but if we find that there is no defect, or that the defect resulted from causes not within the scope of this warranty, then the user must bear the cost of returning the product. This warranty gives you specific legal rights, and you may also have other rights that vary from state to state.

Typical issues caused by misuse that are not covered by warranty:

- Missing or sprung attachment eye
- Bent or damaged lever
- Missing parts
- Corrosion
- Worn, bent, deformed or stretched parts
- Wear from normal use.

Specifications and dimensions listed on the AMH website or in printed materials are provided as general information and are not binding. AMH reserves the right to alter equipment, parts, fittings, or accessories without prior notice for any reason.

This manual, parts list, catalog and other product information is available from:
www.allmaterialhandling.com

Les appareils OSHA et ASME B30.20 exigent une inspection avant la mise en service et avant chaque utilisation.

(Voir la section sur l'inspection dans ce manuel)

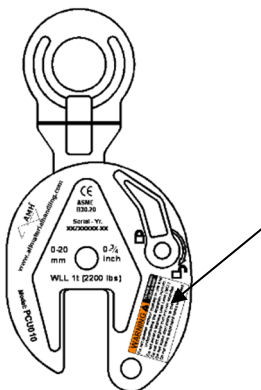
Les pinces de levage pour plaques universelles pour le transport de plaques d'acier
et de structures ayant une solidité de HRC <37
à partir de positions horizontales, verticales et obliques.

Facteurs de conception basés sur la norme EN 13155 et ASME B30.20



LIRE CE MANUEL AVANT D'UTILISER CES PRODUITS.

Ce manuel contient d'importantes informations sur l'installation et le fonctionnement et sur la sécurité.



Des étiquettes de mise en garde sont apposées sur chaque côté du produit. Des étiquettes de mise en garde en espagnol et en français sont fournies.

Avant la mise en marche, s'assurer que les étiquettes de mise en garde apposées sont dans la langue de l'utilisateur.

Appliquer les étiquettes de mise en garde correctes par-dessus celles en anglais.



AVERTISSEMENT

Pour éviter les blessures graves ou la mort:

- Ne pas faire fonctionner à moins d'être formés pour l'utilisation de ce produit
- Ne pas dépasser la charge maximale (WLL) ou ne pas soulever d'objets qui ne sont pas destinés à cet usage
- Ne pas utiliser un appareil endommagé ou défectueux
- Ne pas soulever d'individus et ne pas suspendre des charges au-dessus de gens
- Ne pas laisser de charges suspendues sans surveillance
- Ne pas utiliser si l'étiquette de mise en garde est manquante ou illisible
- Ne pas faire fonctionner sans en comprendre le mode d'emploi
- Rester à l'écart de la charge suspendue
- Ne pas soulever des charges plus lourdes que nécessaire
- Ne pas faire pas de modifications à l'appareil.

Instructions de fonctionnement

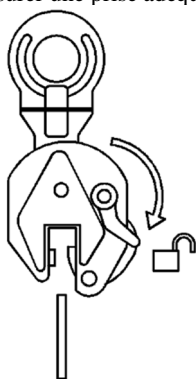
Les pinces de levage pour plaques universelles sont conçues pour l'élévation d'acier doux ayant une solidité jusqu'à 37 Rc (345 HB) dans une gamme de températures comprises entre -4° F et 130° F (-20° C et 54° C).

La pince ne peut être utilisée que sur des surfaces planes et parallèles pour soulever une plaque ou une structure à la fois.

S'assurer que les surfaces des dents de préhension sont aiguisées et propres. Nettoyer lorsque nécessaire avec un solvant et lubrifier avec une huile légère.

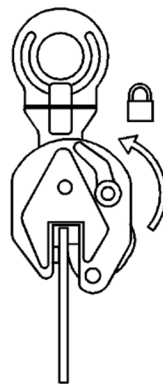
Les surfaces entre les mâchoires doivent être exemptes de peinture, de corrosion, d'écaillage, de graisse, d'huile, d'eau, de glace, de saleté ou de tout ce qui pourrait affecter l'efficacité des dents de préhension.

S'assurer que l'épaisseur des structures ou des plaques ainsi que leur poids se retrouvent dans les limites autorisées pour la pince utilisée. Une charge minimale de 10% WLL est nécessaire pour assurer une prise adéquate.



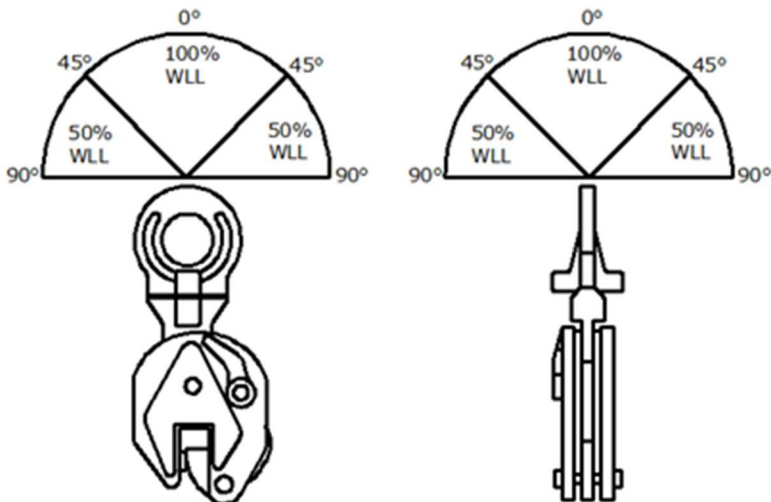
Ouvrir

Déplacer le loquet vers la mâchoire pour ouvrir afin de fixer à la plaque. S'assurer que la plaque est entièrement insérée dans la mâchoire, puis déplacer le levier vers l'anneau de levage pour enclencher la poignée. Soulever la charge de quelques centimètres pour en assurer la fixation complète et terminer l'élévation. Lorsque la charge est abaissée et que la ligne de levage est relâchée, libérer la pince en tournant le levier vers la mâchoire. Laisser dans cette position en vue de la prochaine élévation.



Enclencher

Les pinces de levage pour plaques universelles peuvent être utilisées peu importe l'orientation, mais la charge maximale (WLL) doit être réduite dans certains cas. Voir le schéma ci-dessous pour déterminer la charge maximale autorisée.



VÉRIFICATION NÉCESSAIRE AVANT L'UTILISATION

Vérifications requises selon les normes ASME B30.20 et OSHA

Rapport d'inspection (lorsque requis)

Les inspections doivent être sous la responsabilité d'une personne qualifiée et désignée par le propriétaire. Les rapports d'inspections datés doivent être conservés pendant la durée de vie du produit. Ils doivent être classés selon le numéro de série gravé sur l'appareil, et être disponibles pour inspection en tout temps.

Si une défectuosité est découverte au cours d'une inspection, l'appareil doit être mis hors service et mis à l'écart. Une personne qualifiée doit alors prendre la décision de réparer ou d'en disposer.

Une inspection préliminaire est nécessaire pour un nouvel appareil ou pour un appareil n'ayant pas été utilisé pendant plus d'un mois et doit être consignée. L'inspection consiste en:

- Des tests de charges des nouveaux appareils ne sont pas nécessaires car ils ont été testés à l'usine. L'accréditation de test est fournie et doit être classée avec le rapport d'inspection préliminaire. La date du rapport de l'inspection préliminaire qui sera utilisée sera celle du début de l'utilisation du nouvel appareil et déterminera les dates des inspections futures.
- Des tests préliminaires sur des appareils n'ayant pas été en utilisation pendant plus d'un mois n'affecteront pas la date de la prochaine inspection périodique tel que préalablement déterminé.
- Une inspection visuelle des pièces afin de déterminer qu'elles sont exemptes de corrosion et de débris, et qu'elles peuvent fonctionner tel que prévu. S'assurer que les dents de préhension sont bien aiguisées et en bon état.
- Toutes les fixations sont en place et bien serrées.
- Toutes les annotations et l'étiquette de mise en garde sont sur l'appareil et sont lisibles.

Des inspections fréquentes sont nécessaires avant chaque utilisation mais n'ont pas à être enregistrées. Elles doivent être effectuées par l'opérateur ou toute autre personne désignée et consistent-en:

Les éléments suivants doivent être inspectés par l'opérateur avant et / ou pendant chaque élévation afin de découvrir tout signe de dommage tel que spécifiquement indiqué, y compris des observations pendant le fonctionnement pour déceler tout dommage qui pourrait survenir au cours de l'élévation:

- Une inspection visuelle des pièces afin de déterminer qu'elles sont exemptes de corrosion, de débris et qu'elles fonctionnent tel que prévu. S'assurer les dents de préhension sont aiguisées et en bon état.
- Toutes les fixations sont en place et bien serrées.
- Toutes les annotations et l'étiquette de mise en garde sont sur l'appareil et sont lisibles.
- Toute déformation, fissure ou usure excessive sur une partie du dispositif de levage.
- Faire une élévation d'essai de quelques centimètres, puis arrêter pour déterminer que l'appareil de levage fonctionne comme prévu. Répéter si une forme ou une charge différente doit être soulevée.
- Observer continuellement pendant l'utilisation pour tout dommage qui pourrait survenir pendant l'élévation.

Une inspection périodique est exigée à chaque année au minimum et doit être

enregistrée. Les inspections périodiques peuvent être nécessaires plus souvent selon l'utilisation faite ou comme l'expérience le dicte. Consultez ASME B30.20 pour déterminer l'utilisation et les instructions. Une inspection périodique est également requise pour les appareils réparés avant qu'ils ne soient remis en marche.

- a) Pour a), b), c) et d), appliquer les exigences d'inspections fréquentes.
- b) Les charges maximales lors des essais ne doivent pas dépasser 125%. Au cours de l'inspection, confirmer que tout fonctionne tel que prévu. Après que la charge d'essai ait été relâchée, inspecter à nouveau selon les exigences de a)

GARANTIE LIMITÉE À VIE sur les modèles de série MA

Nous nous efforçons de garantir que nos produits répondent à des normes de qualité et de durabilité élevées et nous garantissons au consommateur d'origine que le produit est exempt de tout défaut de matériau et de fabrication, comme suit:

Cette garantie ne s'applique pas aux défauts dus directement ou indirectement à une mauvaise utilisation, une négligence ou des accidents, des réparations ou des modifications en dehors de nos installations ou à un manque d'entretien. La garantie commence à la date d'achat auprès d'un revendeur AMH agréé par l'utilisateur original. Veuillez conserver votre reçu de caisse daté comme preuve d'achat pour valider la garantie. Sauf indication contraire dans le présent document, toute garantie implicite ou qualité marchande et aptitude sont exclues. AMH ne sera en aucun cas responsable du décès, des blessures de personnes ou de biens ou des dommages accessoires, indirects, spéciaux ou consécutifs résultant de l'utilisation de nos produits. Certains états n'autorisent pas l'exclusion ou la limitation des dommages accessoires ou indirects; par conséquent, les limitations ou exclusions ci-dessus peuvent ne pas s'appliquer à vous. Pour profiter de cette garantie, le produit doit être retourné pour examen, port prépayé à un centre de service autorisé. Une preuve de date d'achat et une explication de la réclamation doivent accompagner le produit. Aucun retour ne sera accepté sans autorisation préalable obtenue auprès d'un concessionnaire AMH. Si notre inspection révèle un défaut de fabrication, nous réparerons ou remplacerons le produit ou nous rembourserons le prix d'achat, si nous ne sommes pas en mesure d'effectuer une réparation ou un remplacement rapide, si vous êtes prêt à accepter un tel remboursement. Nous retournerons les produits réparés ou le remplacement à nos frais, mais si nous constatons qu'il n'y a pas de défaut, ou que le défaut résulte de causes qui n'entrent pas dans le cadre de cette garantie, l'utilisateur devra supporter les frais de retour du produit. Cette garantie vous donne des droits légaux spécifiques, et vous pouvez également avoir d'autres droits qui varient d'un état à l'autre.

Problèmes typiques causés par une mauvaise utilisation qui ne sont pas couverts par la garantie:

- Oeil de fixation manquant ou suspendu
- Levier plié ou endommagé
- Parties manquantes
- Corrosion
- Parties usées, pliées, déformées ou étirées
- Usure d'usage normal.

Les spécifications et dimensions listées sur le site internet de l'AMH ou dans les documents imprimés sont fournies à titre d'information générale et ne sont pas contraignantes. AMH se réserve le droit de modifier l'équipement, les pièces, les accessoires ou les accessoires sans préavis pour quelque raison que ce soit.

Ce manuel, la liste des pièces, le catalogue et d'autres informations sur les produits sont disponibles auprès de: www.allmaterialhandling.com

Manual de Operación



OSHA y ASME B30.20 requiere inspección antes poner en servicio y antes de cada uso

(Véase sección de inspección en este manual)

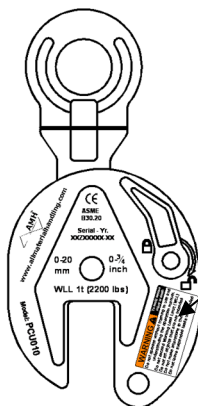
Abrazadera de placa universal de elevación para el transporte de placas de acero y con dureza de HRC <37

desde posiciones horizontales, verticales y de costado.

Factor de diseño de acuerdo con la norma EN 13155 y ASME B30.20



LEA ESTE MANUAL ANTES DE USAR ESTOS PRODUCTOS.
Este manual contiene información importante de seguridad, instalación y operación.



Advertencias en inglés están marcadas en ambos lados del producto. Se incluye etiquetas de advertencia en español y francés

Antes de operar asegúrese de que las etiquetas de advertencia están en el idioma del usuario. Aplique la etiqueta de advertencia en el idioma correcto sobre el de inglés.



ADVERTENCIA

Para evitar lesión seria o muerte:

- Opere únicamente si está entrenado en el uso de este producto
- No sobrepase el WLL o levante objetos que no están destinados
- No utilice si hay signos de daño o no funciona correctamente
- No use para suspender personas o suspender cargas sobre personas
- No deje cargas suspendidas desatendidas
- No utilice si la etiqueta de advertencia no está presente o no es legible
- No utilice sin comprender el manual de operación
- Manténganse alejado de la carga suspendida
- No alce las cargas más alto de lo necesario
- No realice modificaciones en el aparato.

INSTRUCCIONES DE OPERACION

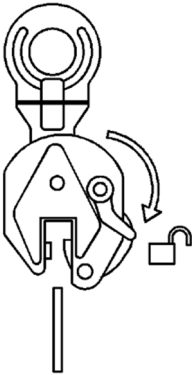
La abrazadera de elevación está diseñada para elevar acero suave con una dureza hasta 37 Rc (345 HB). En temperaturas entre -4° F y 130° F (-20° C y 54° C).

La abrazadera sólo se puede utilizar en superficies planas paralelas para levantar una placa u objeto a la vez.

Asegúrese de que los dientes de agarre estén afilados y limpios. Limpie según sea necesario con un solvente líquido y lubrique con un aceite liviano.

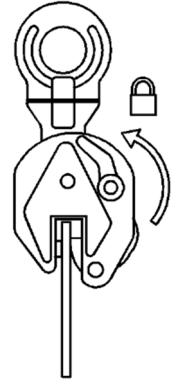
Las superficies sujetadas entre las mandíbulas, deben estar libres de pintura, corrosión pesada, escoria, grasa, aceite, agua, hielo, tierra o elementos que puedan afectar el funcionamiento de los dientes de agarre para sujetar.

Asegúrese de que el grueso del objeto o de la placa y el peso están dentro de los límites de la abrazadera que está utilizando. Se requiere una carga mínima de 10% WLL para asegurar el agarre adecuado.



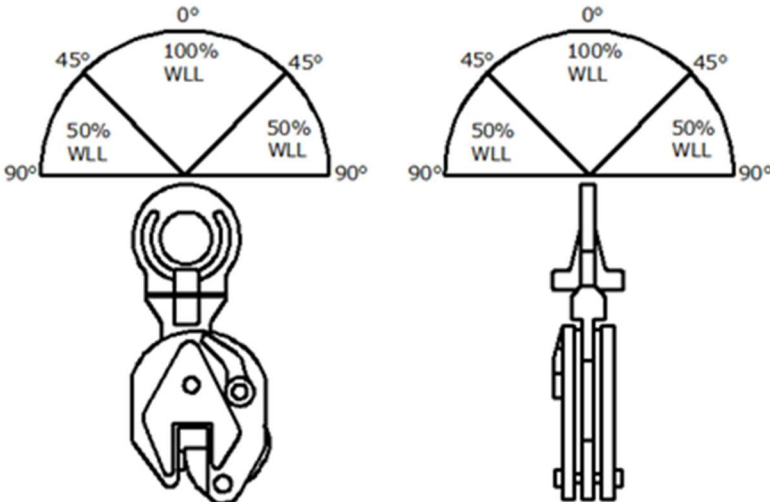
Abierto

Mueva el seguro hacia la mandíbula para abrir y fijar la placa. Asegúrese de que la placa esté hasta el fondo de la mandíbula y luego regrese el seguro hacia el ojo de elevación para sujetar la placa. Alce la carga unas pulgadas para asegurar la fijación y luego complete el levantamiento. Cuando la carga se baje y la línea de elevación esté floja y abierta, suelte la abrazadera girando el egresado hacia la mandíbula. Déjelo en esta posición en preparación para el siguiente levantamiento.



Engranado

La abrazadera universal de elevación se puede utilizar en cualquier orientación, pero en algunos casos es necesario reducir el WLL. Consulte el diagrama de abajo para determinar el WLL permitido.



INSPECCIÓN REQUERIDA ANTES DE USAR

Inspecciones requeridas por ASME B30.20 y OSHA

Registro de Inspección (cuando necesario)

Una persona cualificada designada por el propietario será responsable de realizar inspecciones. Informes de inspección con fecha serán mantenidos a lo largo de la vida del producto. Serán archivados por el número de serie estampado en la abrazadera y estarán disponibles.

Si se descubre un defecto durante inspección, el aparato será puesto fuera de servicio y en cuarentena. La reparación o disposición será determinada por una persona cualificada.

Se requiere inspección inicial de la nueva abrazadera o de una que no se ha usado en más de 1 mes antes de su uso, y debe ser documentada. La inspección consistirá de:

- a) Prueba de carga de nuevos aparatos, no es necesario porque fue probado en la fábrica. La certificación de prueba debe ser archivada con el reporte de inspección inicial. La fecha del reporte de inspección inicial será la fecha inicial para poner el nuevo aparato en servicio y determinará la fecha de inspecciones periódicas en el futuro.
- b) La prueba inicial de aparatos puestos nuevamente en servicio después de inactividad de más de un mes, no afecta a la fecha de la próxima prueba periódica en la fecha prevista anteriormente.
- c) Inspeccionar visualmente que las partes estén libres de corrosión, suciedad y operan según el diseño. Asegúrese de que los dientes de agarre están afilados y sin defectos.
- d) Todos los cierres estén en su lugar y apretados.
- e) Todas las marcas y la etiqueta de advertencia están presentes y legibles.

Inspección frecuente es necesaria antes de cada uso, pero no se requiere documentarla. Debe ser realizada por el operador u otra persona designada y consistirá de:

Los siguientes artículos deben ser inspeccionados por el operador antes y/o durante cada elevación por indicación de daño según indicaciones específicas, incluyendo las observaciones durante la operación de algún daño que pueda ocurrir durante el levantamiento:

- a) Inspección visual para determinar que las partes estén libres de corrosión, suciedad y operación según diseño. Asegúrese de que los dientes de agarre están afilados y sin defectos.
- b) Todos los cierres están en su lugar y apretados.
- c) Todas las marcas y la etiqueta de aviso están presentes y legibles.
- d) Deformación, rajaduras o desgaste excesivo en cualquier parte del levantador.
- e) Realice una prueba de elevación de unos pocos centímetros y luego deténgase para determinar si el levantador esté funcionando como debe. Repita si una forma diferente o carga será levantada.
- f) Observación continuada durante el uso por algún daño que pueda ocurrir durante el levantamiento.

La mínima inspección periódica se requiere anualmente y se debe documentar. La frecuencia de inspección puede ser determinada por la severidad de servicio o dictada por experiencia. Refiérase a ASME B30.20 para determinar el servicio necesario e instrucción. La inspección periódica también es necesaria para aparatos reparados antes de entrar en servicio.

- a) Inspeccione por puntos a), b), c) y d) en los requisitos de inspección frecuente
- b) Realice una carga de prueba de no más del 125% del WLL. Compruebe durante la prueba que funciona correctamente. Después de soltar la carga de prueba inspeccione de nuevo por los requisitos de punto a)

GARANTÍA LIMITADA DE POR VIDA en la serie modelo PCUA

Hacemos todos los esfuerzos posibles para garantizar que nuestros productos cumplan con los estándares de alta calidad y durabilidad, y garantizamos al consumidor original del producto que cada uno de ellos está libre de defectos de materiales y mano de obra de la siguiente manera:

Esta garantía no se aplica a defectos debidos directa o indirectamente a mal uso, negligencia o accidentes, reparaciones o alteraciones fuera de nuestras instalaciones o a falta de mantenimiento. La garantía comienza con la fecha de compra de un distribuidor AMH autorizado por parte del usuario original. Conserve su recibo de compra con fecha como prueba de compra para validar la garantía. A excepción de lo establecido en este documento, se excluyen todas las garantías implícitas de comerciabilidad y aptitud. AMH no será responsable en ningún caso por muerte, lesiones a personas o propiedad o por daños incidentales, contingentes, especiales o consecuentes que surjan del uso de nuestros productos. Algunos estados no permiten exclusiones o limitación de daños incidentales o consecuentes; por lo tanto, las limitaciones o exclusiones anteriores pueden no aplicarse a usted. Para aprovechar esta garantía, el producto debe devolverse para su examen, con franqueo prepagado a una estación de servicio autorizada. La prueba de la fecha de compra y una explicación de la queja deben acompañar al producto. No se aceptarán devoluciones sin la autorización previa obtenida a través de un distribuidor de AMH. Si nuestra inspección revela un defecto de fabricación, reparará o reemplazará el producto o reembolsará el precio de compra, si no podemos proporcionarle una reparación o reemplazo rápidamente, si está dispuesto a aceptar dicho reembolso. Devolveremos los productos reparados o el reemplazo a cargo nuestro, pero si descubrimos que no hay ningún defecto o que el defecto se debió a causas que no están dentro del alcance de esta garantía, entonces el usuario debe asumir el costo de devolución del producto. Esta garantía le otorga derechos legales específicos, y también puede tener otros derechos que varían de estado a estado.

Problemas típicos causados por el mal uso que no están cubiertos por la garantía:

- Ojo de accesorio faltante o saltado
- Palanca doblada o dañada
- Partes faltantes
- Corrosión
- Piezas desgastadas, dobladas, deformadas o estiradas
- Desgaste por uso normal.

Las especificaciones y dimensiones enumeradas en el sitio web de AMH o en materiales impresos se proporcionan como información general y no son vinculantes. AMH se reserva el derecho de alterar equipos, piezas, o accesorios sin previo aviso por cualquier motivo

Este manual, lista de piezas, catálogo y otra información del producto está disponible en:

www.allmaterialhandling.com